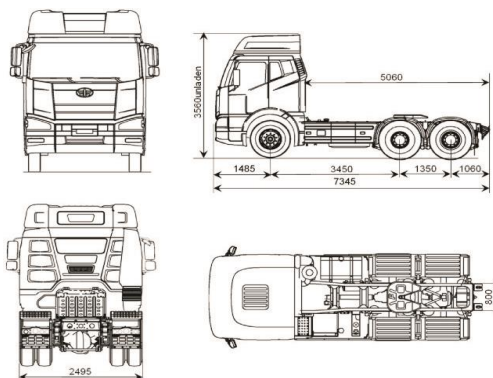




ООО "ФИЛТЭКС"

664009, Иркутская область, г. Иркутск, ул. Красноярская, дом 11 «А», офис 407
 Тел./ факс: 7(3952) 70-53-67
 Телефон горячей линии: 7(3952) 754-556
 Сайт: <http://www.filtex.ru/> E-mail: filtex@mail.ru Instagram: [filtex.ru](https://www.instagram.com/filtex.ru)

**ООО «ФИЛТЭКС» официальный дилер техники FAW предлагает:
 Тягач FAW 6 x 4 (CA 4250 P66K24T1A1E5) в наличии в Иркутске**



Технические характеристики			Комплектация	
		CA 4250P66 K24T1A1E4	Пневматическая тормозная система с ABS пр-ва WABCO	
Тип кабины		FAW J6	Гидроусилитель руля	
Размеры	Длина (мм)	7 345	Фонарь освещения зоны запасного колеса	
	Ширина (мм)	2 495	Автомагнитола с MP3	
	Высота (мм)	3 560	Кондиционер	
Колёсная база (мм)		3 450 + 1 350	Антикоррозийная обработка шасси	
Клиренс (мм)		220	Регулируемые по углу сдвига, наклона и высоте сидения + регулировка спинки и подголовника	
Снаряженная масса шасси (кг.)		10 450	Двухсекционная поясничная опора ALS	
Допустимая полная масса автопоезда (кг.)		55 450	Воздушный дефлектор кабины	
Высота седла, (мм)		1 310	Плавающая кабина J6P на пневморессорах ZF	
Седло		JOST ø 50, JSK36D	60 град. электрогидравлический подъемник кабины	
Минимальный радиус поворота (м)		7,8	Два спальных места	
Максимальный угол подъёма (tanØ)		36 %	Перчаточный ящик	
Объём топливного бака (л)		400	Тканевая обивка сидений	
Двигатель	Модель	CA6DM2-42E5 EURO 5	Наружный противосолнечный козырек	
	Объём (л)	11,04	Зеркала с электроприводом	
	Мощность (л.с.)	420	Электрические стеклоподъемники	
	Макс. крутящий момент (Нм)/ об./ мин.	1 900 / 1300	Многослойное ветровое стекло	
Система питания	ТНВД	BOSCH, CPN2.2-6DN1	Трехточечные ремни безопасности	
	Форсунки	BOSCH, CRIN2-6DM2	Зуммер запираения кабины	
Трансмиссия	Модель	ZF16S221OD	Зуммер низкого давления масла	
Сцепление	Sachs, C430S, однодисковое, сухое		Аварийная лампа и огнетушитель	
			Брызговики (передние и задние)	
Шины	Спереди	315/80R22,5	Буксировочный штырь на раме	
	Сзади	315/80R22,5	Полочки над лобовым стеклом	
Гарантия на основные узлы и агрегаты : 1 год или 80000 км или 2400 м\ч (что наступит раньше) при заключении договора на сервисное обслуживание с уполномоченным дилером FAW			Многослойное ветровое стекло	
			Расширенный набор инструментов	
			Автономный воздушный отопитель кабины	
			Автономный подогреватель двигателя*	
			Дополнительный топливный сепаратор *	
			Тахограф*	
			* -В стандартную комплектацию не входит, устанавливается по согласованию.	
			5 450 000 руб. с НДС	

С уважением и надеждой на взаимовыгодное сотрудничество.